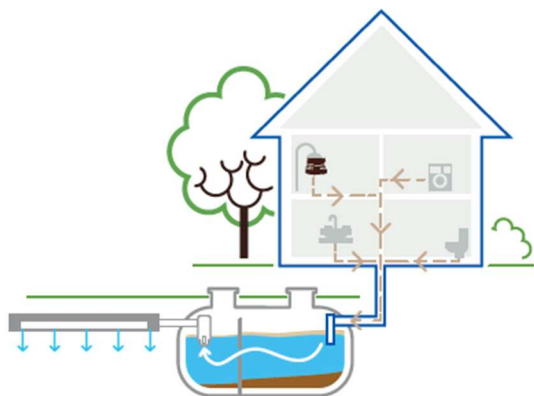


FOSSAS SÉTICAS



As fossas sépticas representam o sistema tradicional de tratamento de águas residuais. A solução mais simples e fácil para iniciar o tratamento. São consideradas o tratamento primário do sistema séptico. Recebem e tratam parcialmente as águas residuais domésticas quando o edifício ou habitação não está ligado ao sistema de esgoto municipal.



As fossas Rewatec são fabricadas em PEAD 100% virgem através da técnica de rotomoldagem, o que as torna leves, resistentes à passagem do tempo e agressões químicas. Dispomos de modelos com certificação CE e volumes que variam entre 1.000 e 120.000 L.

PRÉ-FILTROS



PF17

Até fossas de 8.000 L com sistema de segurança e limpeza integrados.



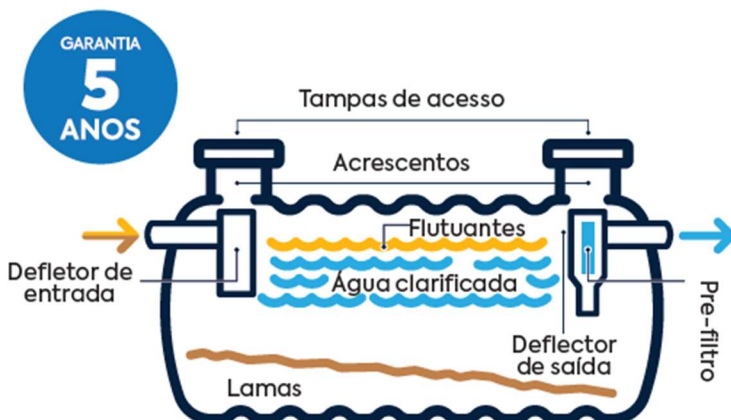
PF525

A partir de fossas de 10.000 L apenas com sistema de segurança

FUNCIONAMENTO

As águas residuais domésticas fluem através de uma tubagem de esgoto para a fossa séptica. Se necessário, pode ser instalado um pré-tratamento, um separador de gorduras (pág. 52) ou uma caixa de gradagem (pág. 59).

O funcionamento da fossa séptica é simples: permite a separação das águas residuais em três camadas e reduz significativamente a carga poluente através da digestão anaeróbica das bactérias.



No espaço superior, os óleos e as gorduras vêm à tona e formam uma camada flutuante. Na zona inferior, os sólidos fixam-se no fundo do depósito e formam as lamas. Tanto os materiais flutuantes, como as lamas devem ser removidos periodicamente por empresas especializadas.

O líquido parcialmente clarificado acumula-se entre as camadas de materiais flutuantes e as lamas saem da fossa através do pré-filtro integrado, retendo sólidos suspensos que podem obstruir os componentes do sistema a jusante.

PRE-FILTRO PF17

ALTO DESEMPENHO DE FILTRAGEM

A principal função do pré-filtro é reduzir a saída de sólidos suspensos para as etapas de instalação seguintes. A tecnologia exclusiva da Premier Tech torna mais fácil chegar a valores de até 83 % de SST retidos. Além desses valores na fossa séptica Millenium, é alcançada uma redução de 50 % de CQO e 45% de CBO_5 .

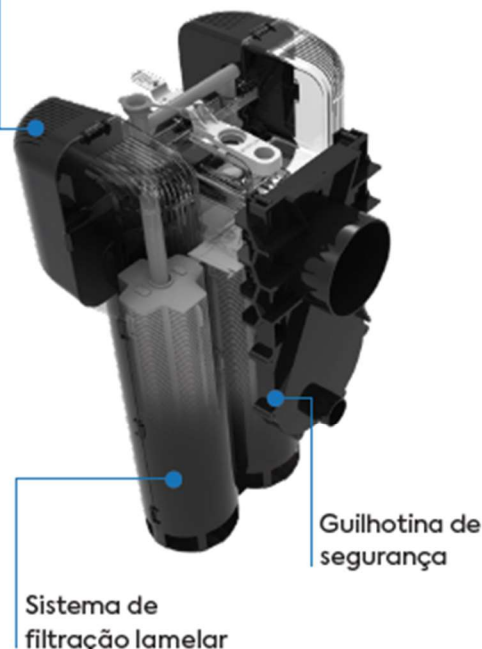
O PF17 é integrado como padrão nas fossas sépticas Millenium e em todas as soluções de biofiltro Ecoflo até um tamanho de fossa de 8 m³.

VANTAGENS

Além do seu alto desempenho de retenção de SST, o PF17 tem duas vantagens-chave em comparação com outras tecnologias no mercado.

- A sua **facilidade de limpeza** graças ao sistema contra lavagem integrado. Tem uma ligação de mangueira padrão e, através da ação de um sistema manual, limpar qualquer SST restante que possa ter ficado retido.
- O seu **sistema de fecho automático**. Durante o processo de limpeza, o pré-filtro deve ser removido. O sistema integra uma guilhotina que fecha automaticamente quando o pré-filtro é removido. O que impede a libertação de efluente com SST que poderia bloquear os seguintes componentes da instalação.

Ligação para mangueira de limpeza



83% DE RETENÇÃO DE SÓLIDOS EM SUSPENSÃO