

CE EN 12566-1

FOSSA ESTANQUE WATERTIGHT TANK

VERTICAL

PT

As Fossas Estanques são equipamentos estanques, fabricados em polietileno com a finalidade de armazenamento de águas residuais domésticas ou similares, quando se verifica a impossibilidade de ligação à rede de esgotos municipal.

EN P 02 | 04

Watertight Tanks are watertight equipment made of polyethylene for storing domestic wastewater or similar when it is impossible to connect to the municipal sewage network.

FR P 03 | 04

Les Fosses Étanches sont des équipements étanches en polyéthylène destinés à stocker les eaux usées domestiques ou assimilées lorsqu'il est impossible de se raccorder au réseau d'assainissement communal.

ES P 04 | 04

Las Fosas Estancas son equipos estancos de polietileno para el almacenamiento de aguas residuales domésticas o similares cuando es imposible conectarse a la red de alcantarillado municipal.



Subterráneo



Underground



Souterrain



Subterráneo



100% Reciclável



100% Recyclable



100% Recyclable



100% Reciclable

FOSSA ESTANQUE WATERTIGHT TANK

VERTICAL

CE EN 12566-1

PT

Características

- ☑ Insensibilidade à corrosão
- ☑ Estanquicidade total
- ☑ Elevada resistência aos impactos e às intempéries
- ☑ Não requer consumo energético
- ☑ Fácil instalação e manutenção

Material

- ☑ Polietileno

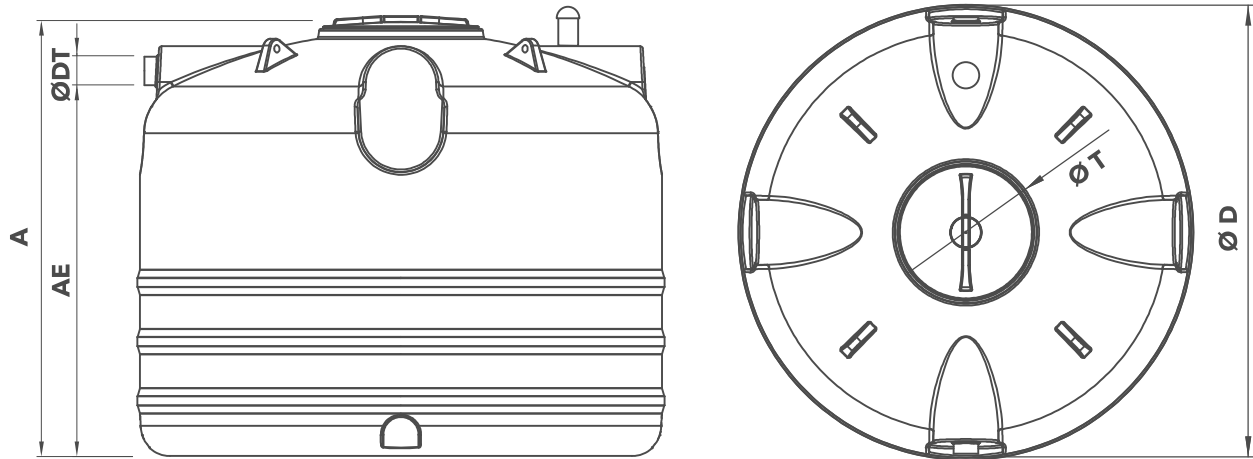
EN

Characteristics

- ☑ Insensitivity to corrosion
- ☑ Total tightness
- ☑ High impact and weather resistance
- ☑ Energy consumption not required
- ☑ Easy installation and maintenance

Material

- ☑ Polyethylene



REF.	C COMP. DEPÓSITO TANK LENGTH	A ALTURA DEPÓSITO TANK HEIGHT	AE ALTURA DA ENTRADA INPUT HEIGHT	Ø D Ø DEPÓSITO Ø TANK	Ø T Ø TAMPA Ø LID	Ø DT Ø TUBO Ø TUBE	CAPACIDADE VOLUME
AMBI2103	—	1 754 mm	1 404 mm	2 100 mm	620 mm	DN160	5 000 l
AMBI2104	—	2 645 mm	2 295 mm	2 100 mm	620 mm	DN160	8 000 l
AMBI2105	—	2 442 mm	2 011 mm	2 500 mm	620 mm	DN200	10 000 l
AMBI2106	—	3 292 mm	2 860 mm	2 500 mm	620 mm	DN200	15 000 l

APLICAÇÃO DO PRODUTO PRODUCT APPLICATION	MANUTENÇÃO PRODUTO PRODUCT MAINTENANCE	EFICIÊNCIAS EFFICIENCIES	DIMENSIONAMENTO DIMENSIONING
Moradias; Loteamentos; Hotéis; Escolas; Parque de Campismo... Houses; Allotments; Hotels; Schools; Camping park...	Conforme as características de utilização According to usage characteristics	SST - [50-70] % CBO ₅ - [40-60] % Nota: Estes valores são meramente ilustrativos e variam conforme o efluente. TSS - [60-90] % BOD ₅ - [40-60] % Note: These values are for illustrative purposes only and vary depending on the effluent.	Volume = H x C x M (H = Nº Habitantes, C = Consumo Diário, M = Nº Dias entre Manutenções) (H = Nº Inhabitants, C = Daily Consumption, M = Nº Days between Maintenance)
CONSUMOS DIÁRIOS DAILY CONSUMPTION			
Residência Residence		125	
Alojamento Temporário Temporary Accommodation		80	
Escritório Office		50	

