



100% Reciclável



Proteção UV



MATERIAL:

- Cabine: Polietileno linear
- Bacia: Europa BTW
- Pavimento: Contraplacado Marítimo Antiderrapante

CARACTERÍSTICAS:

- Não requer consumo energético
- Rodas e pega para fácil manuseamento
- Dimensões adequadas à passagem por Portas
- Anéis de elevação
- Porta com fechadura
- Insensibilidade à corrosão
- Elevada resistência ao impacto e às intempéries

COR:

- RAL 1021 Amarelo
- RAL 7040 | RAL 7046 Cinza (Porta)
- Natural (Lava mãos com reservatório 10l)
- Cabine Disponível em Azul

FICHA TÉCNICA

PT CÓDIGO ROT020

SANITÁRIO
LIGAÇÃO À REDE



01

- Pavimento: Contraplacado Marítimo Antiderrapante

02

- Lava mãos com reservatório integrado (10l)

03

- Sanita Porcelana - Europa BTW

04

- Tampo para Sanita - Europa PP

08

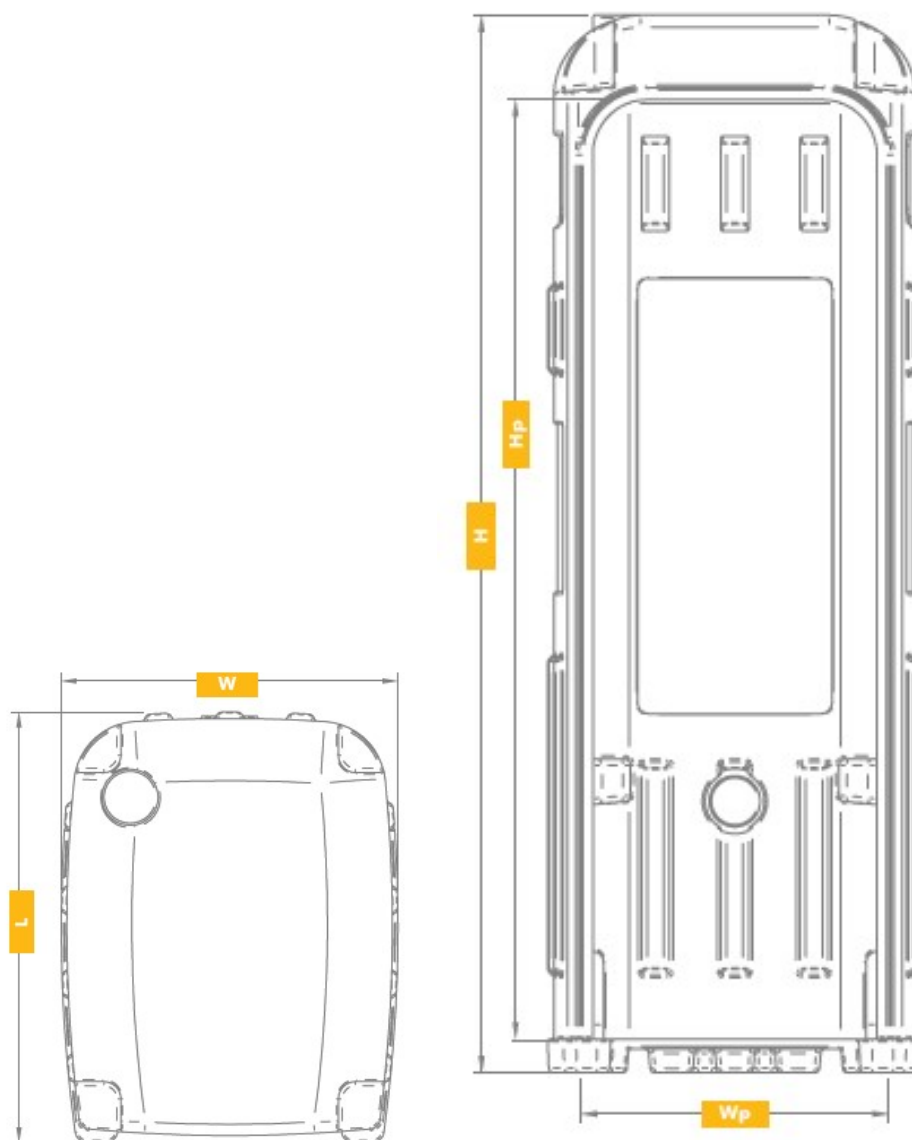
- Porta com fechadura

09

- Suporte para papel higiénico

10

- Rodas e pega para fácil manuseamento



■ DIMENSÕES | DIMENSIONS | DIMENSIONES

H	W	L	Wp	Hp
2200 mm	790 mm	990 mm	642 mm	1970 mm

